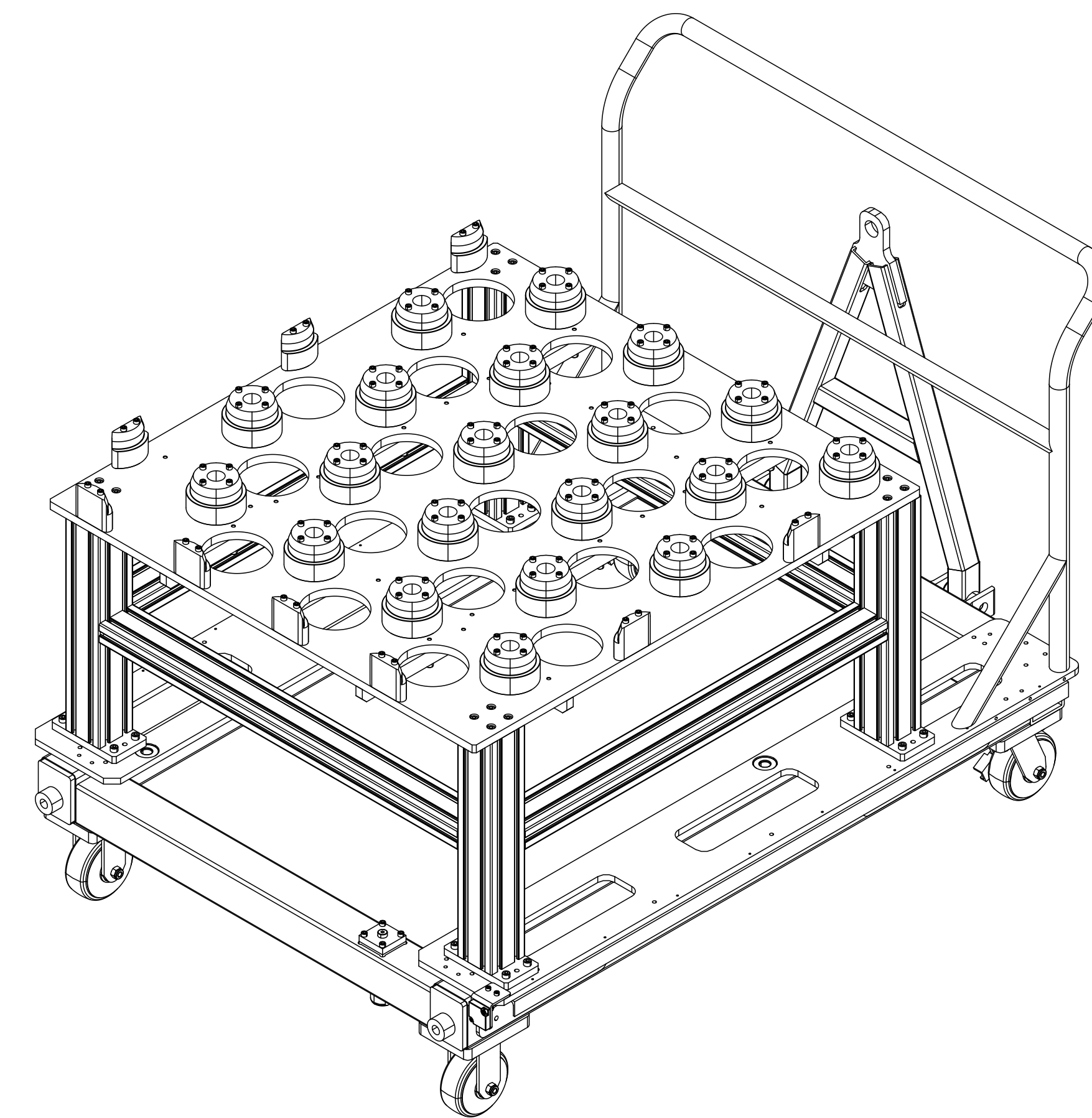
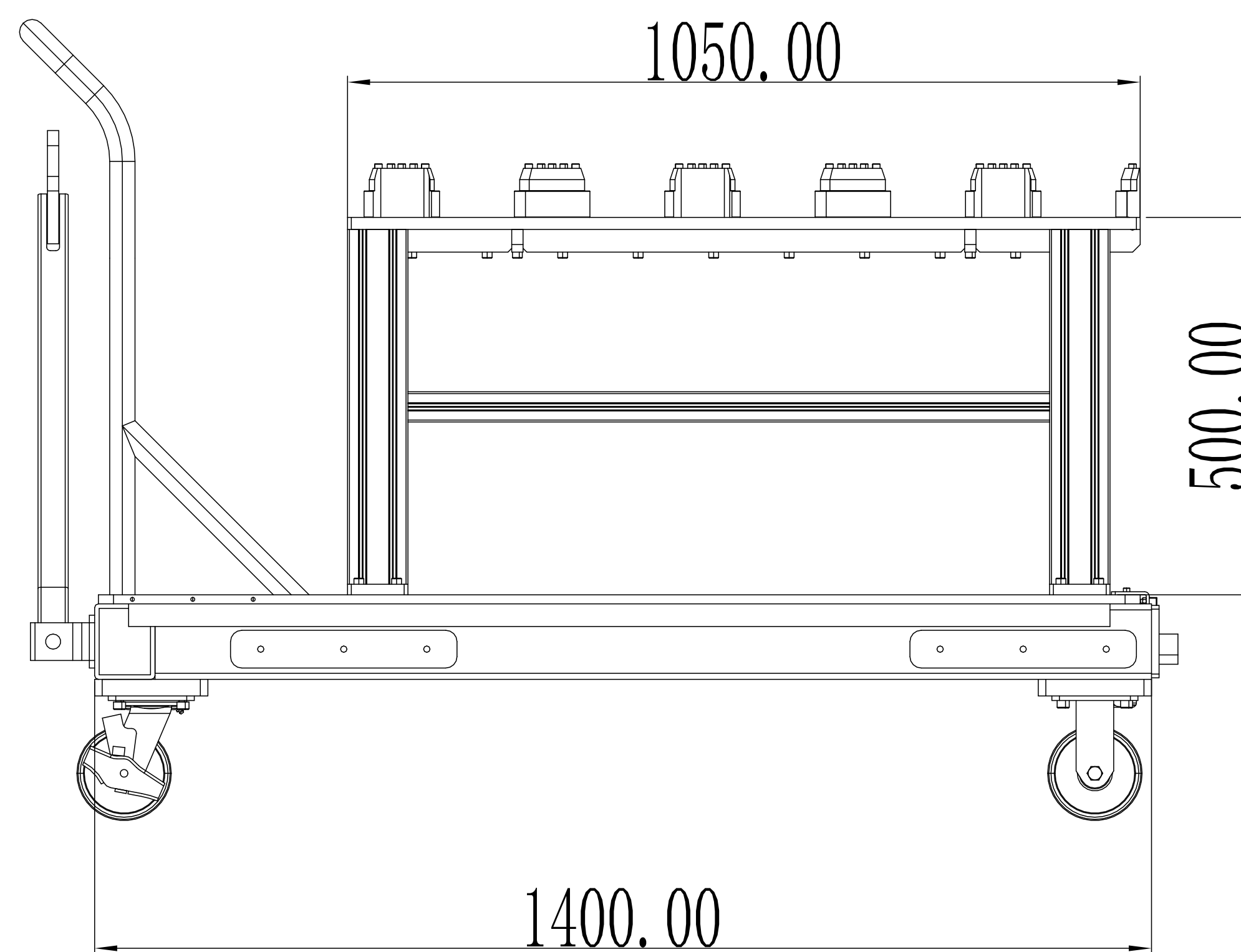
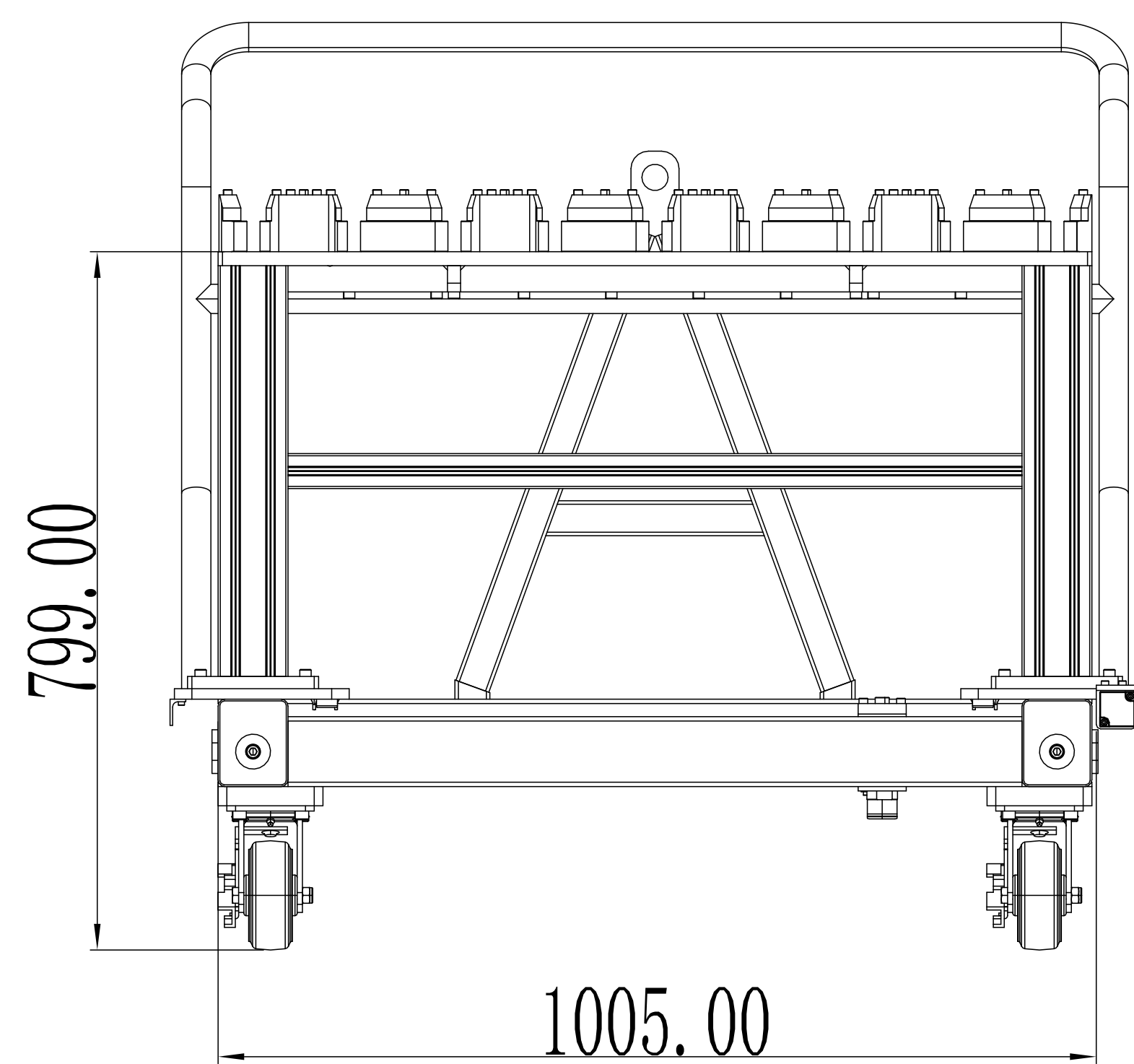


备注

请严格确认图纸及要求;产品完成后出现更改,所产生的费用,本公司不承担任何责任.未经本公司批准严禁以任何形式复制或使用图纸.

日期

客户确认



技术说明:

1. 主材采用4060铁方管焊接加欧标型材组成;
2. 底部采用5寸重型脚轮(两定向两万向带刹);
3. 采用10mm铁板做台面(表面镀铬);

						防混料车			DY. TK. 00	
标记	处数	分区	更改文件号	签名	年、月、日	材质/规格	欧标型材		迪亚	
设计		标准化				表面处理				
校对		批准				阶段标记	重量	比例	 宁波迪亚工业 设备有限公司	
审核		单位	mm	数量	1台			1:1		
工艺		版本				共	张	第		